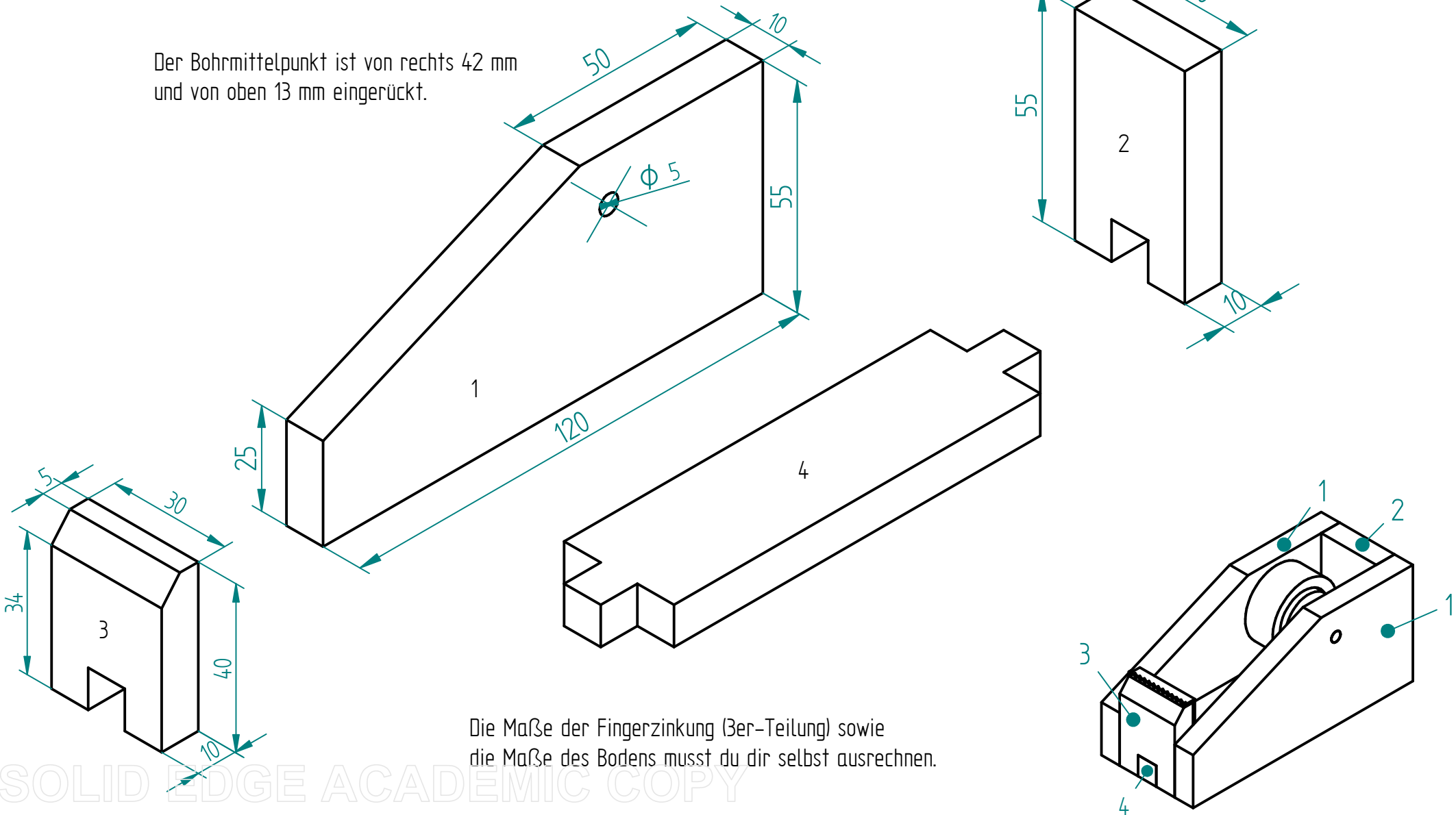


# Klebebandabroller

Der Bohrmittelpunkt ist von rechts 42 mm und von oben 13 mm eingerückt.



Die Maße der Fingerzinkung (3er-Teilung) sowie die Maße des Bodens musst du dir selbst ausrechnen.