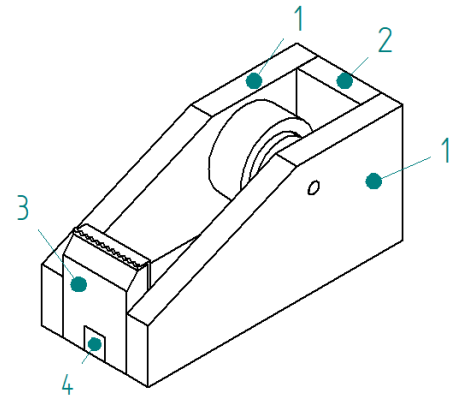


KLEBEBAND- ABROLLER



ZEICHENPLATTE

1. Zeichne die Teile 2 (Rückseite) und 4 (Boden) in der Dimetrie mit verdeckten Kanten in der Explosionsdarstellung.

Zusatzaufgabe:

Zeichne die Teile 3 (Vorderteil) und 4 (Boden) in Dimetrie mit verdeckten Kanten als zusammengebaute Fingerzinkung.

Achte darauf, dass bei der Bodenplatte 2 Fingerzinkungen eingezeichnet werden müssen. Verwende dafür den Maßstab 1:1. Auf eine saubere Arbeitsweise ist zu achten.

Beschrifte deine Zeichnungen wie folgt: Name, Klasse, Datum, Maßstab, Klebebandabroller, Zeichnungsname.

CAD

1. Erstelle einen neuen Ordner, in den du alle dazugehörigen Dateien speicherst.
2. Konstruiere die Einzelteile 1 bis 4 in Part.
3. Füge die Einzelteile auf Zeichenblätter in der 3-Tafel-Ansicht ein. Achte auf eine normgerechte Bemaßung (symmetrisch oder nicht symmetrisch) sowie auf Symmetrielinien und Bohrmittelpunkte! Außerdem soll ein isometrisches Raumbild mit verdeckten Kanten eingefügt werden.
4. Baue die Einzelteile in Assembly zusammen und füge das zusammengebaute Werkstück mit verdeckten Kanten in Isometrie auf einem Zeichenblatt ein.
5. Erstelle eine Explosionsdarstellung und bilde diese in der Isometrie mit verdeckten Kanten auf einem Zeichenblatt ab.

Beschrifte deine Zeichnungen wie folgt: Name, Klasse, Datum, Maßstab, Klebebandabroller, Zeichnungsname.

Bei Fragen/Problemen könnt ihr euch gerne bei der E-Mail-Adresse rieger.fachlehrer@web.de melden. Wenn ihr möchtet, könnt ihr mir sowohl die Zeichenplattenaufgaben und die CAD-Aufgaben schicken. Ich werde die Zeichnungen kontrollieren und euch ein Feedback geben.