

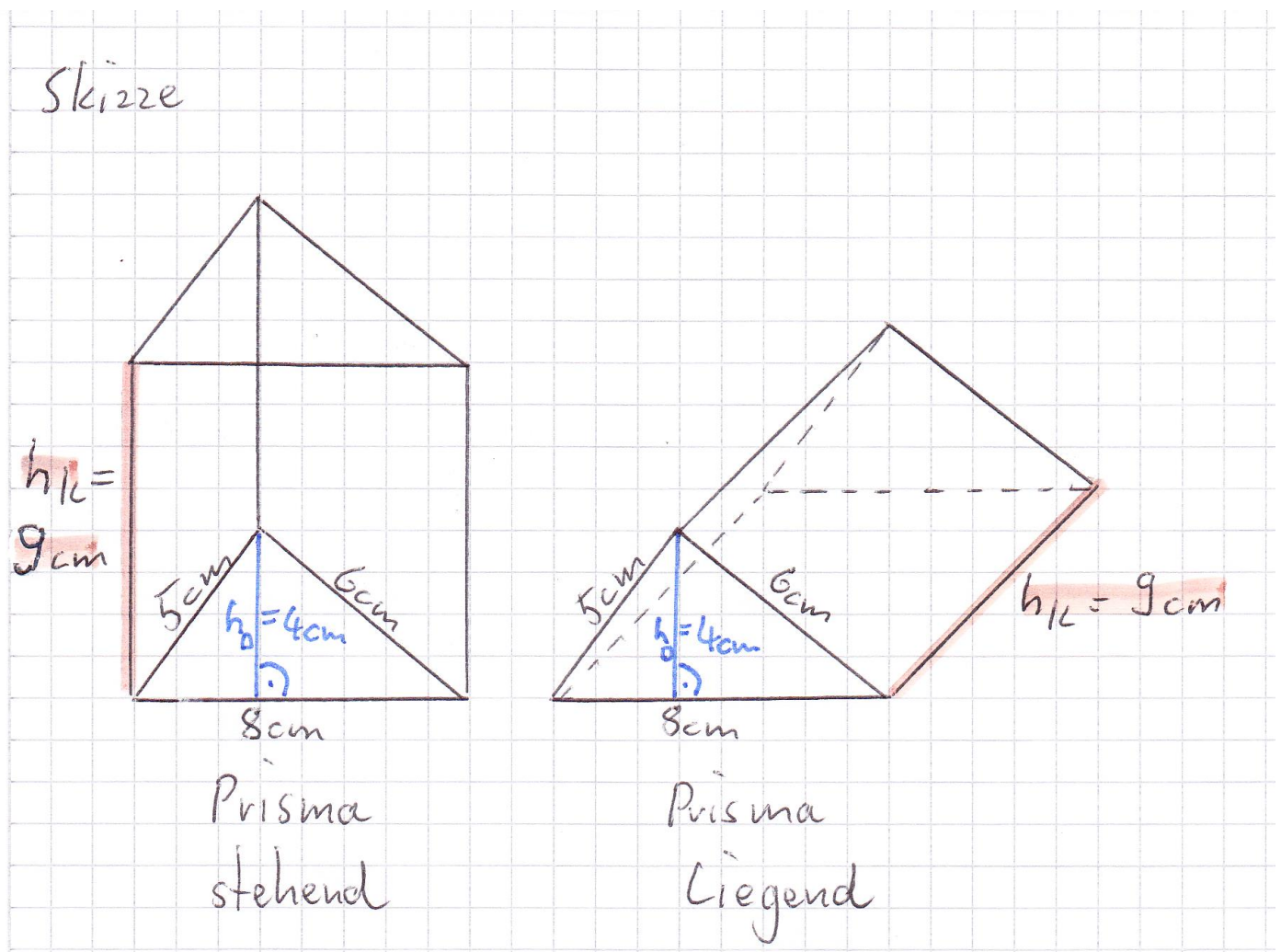
Mathematik GTK 7 – Blatt 22 nach Ostern

Unter folgendem Link findest du wieder das Erklärvideo zur Stunde

<https://youtu.be/Hu6vEcEyw1o>

Merkhefteintrag (ausdrucken und einkleben oder abschreiben)

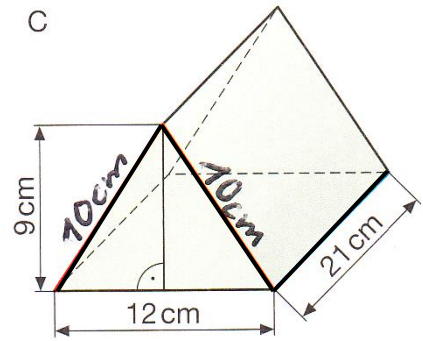
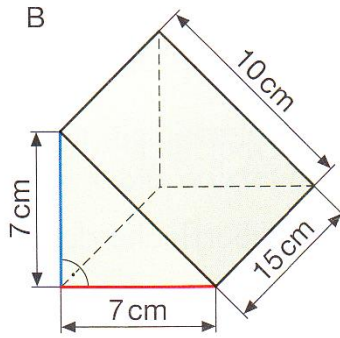
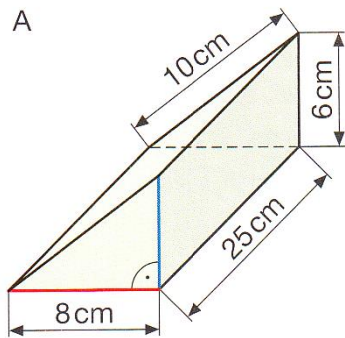
Die Oberfläche bei liegenden Prismen berechnen



Das Berechnen der Oberfläche eines liegenden Prismas geht genauso wie in der letzten Stunde beim stehenden Prisma!

Übung nächste Seite

Übung



Tipp: Bei *rechtwinkligen Dreiecken* muss man *keine Höhe extra einzeichnen* – **g** und **h** sind dann bereits vorhanden

Kontrolle mit Teilergebnissen und Endergebnissen

A	24	48	600	648
B	24,5	49	360	409
C	54	108	672	780